



# EVIDENCE

BUREAUX  
DESKS

**VINCO.**



## SIMPLICITÉ, OPTIMISATION, ÉVOLUTION

Depuis notre création, notre objectif est de **développer des solutions pertinentes vous permettant de mieux vivre votre quotidien.** C'est avec la même aspiration que nous avons imaginé notre **gamme de bureaux EVIDENCE, alliant**

**optimisation de l'espace, réduction de coûts et simplicité d'installation.** Pour répondre à vos nombreux impératifs d'aménagements, la gamme se décline en de nombreux plans de travail et accessoires.



## ADAPTABLE, STRONG, EFFICIENT

It has always been our goal to develop new furniture solutions to provide a better working environment. **The EVIDENCE desking range aims to fulfill all workplace requirements by optimising space, reducing cost**

**and offering simple and easy to install solutions.** The wide range of accessories and finishes offers a great desking solution which you can tailor to fit your work space.

**VINCO.**

## PLANS DE TRAVAIL :

Plateau PPSM (panneau de particules, surface mélaminé), densité 650kg/m<sup>3</sup> certifié PEFC et conforme à la norme E1, épaisseur 30mm, chants droits en ABS. Les plateaux ont des angles arrondis pour plus de confort utilisateur.

## DESKTOPS:

Desktops are made from 650 kg/m<sup>3</sup>, 30mm thick high-density particleboard. Each top has rounded corners with a 30mm radius, the covering is melamine. Panels are certified E1 (control of formaldehyde emissions) and PEFC (Pan European Forest Certification) that guarantees the wood is sourced from sustainable managed forests.

## RIGIDIFICATION :

Afin de rigidifier le bureau, chaque poste de travail est doté d'une goulotte horizontale avec accès fonctionnel vers le plateau.

## RIGIDIFICATION:

In order to stiffen the desk, each workstation has a horizontal chute with functional access to the desktop cable management.

## PASSAGE DES CÂBLES :

Chaque plan de travail est doté d'une découpe du plateau côté visiteur permettant le passage des câbles en toute simplicité.

## CABLE MANAGEMENT:

The long curved edge at the back of the desk ensures it is easy to insert and extract cables.



## PIÈTEMENT :

EVIDENCE est un plan de travail 4 pieds. Ce piétement est composé d'une platine et d'une colonne. Montage simple et rapide au plateau par système de vis M6. Piétement fixe, hauteur du plan de travail : 74cm, ajustable de +2cm par vérins.

## FIXED METAL LEGS:

EVIDENCE desks come with 4 fixed metal legs consisting of one folded piece of metal to create the leg secured with a triangular mounting plate. The legs are easy to attach to the desk top with the screws and metal inserts provided. Desk height 740mms which can be adjusted with the adjustable feet to a maximum of 20mms.

## GESTION DES CÂBLES :

EVIDENCE intègre de série, une totale maîtrise de l'électrification horizontale et verticale du poste de travail en offrant un rangement discret et efficace des câbles.

Chaque poste de travail intègre un piétement doté d'une montée de câbles verticale du sol au bureau. La face interne du piétement possède un cache amovible qui permet de gérer la descente des câbles. Les autres piétements sont standards. Chaque plan de travail est doté d'une goulotte horizontale dotée de 2 serre-câbles. La goulotte permet de stocker les boîtiers électriques.

## CABLE MANAGEMENT

The EVIDENCE furniture range comes with a vertical and horizontal cable management system. Each desk has a leg where the cables can be routed. A removable panel on the cable leg can be removed if required.





Les bureaux EVIDENCE offrent une solution d'aménagement aux espaces individuels et collectifs. La configuration en piétements partagés et les différents plans de formes ont été spécialement développés pour faciliter le travail en équipe et permettre une circulation aisée entre les différents postes de travail.

The shared leg configuration of the EVIDENCE furniture range is ideally suited to teamwork desking areas allowing easy access between desks.





**Voile de fond :** Equipement optionnel, le voile de fond apporte un élément de confort et de design à la ligne EVIDENCE. Le voile de fond d'une hauteur de 24cm est parfaitement compatible avec la goulotte. Sa fixation permet de cacher totalement la goulotte et l'électrification horizontale du poste de travail.

**Metal Modesty Panel** The 240mm high colour keyed panel brings comfort and elegance to the EVIDENCE desk range.



**Piètement réglable en hauteur :** EVIDENCE décline une version réglable en hauteur pour tous les plans de travail. Réglage de 64 à 86cm pour l'utilisateur. La profondeur des plateaux des plans droits est alors de 82.5cm.

**Height-adjustable legs:** Each desk comes with height adjustable legs to a which means the desk height can be between H640mm to H860mms in 10mm intervals to suit your requirement. Each desk is 825mm deep.



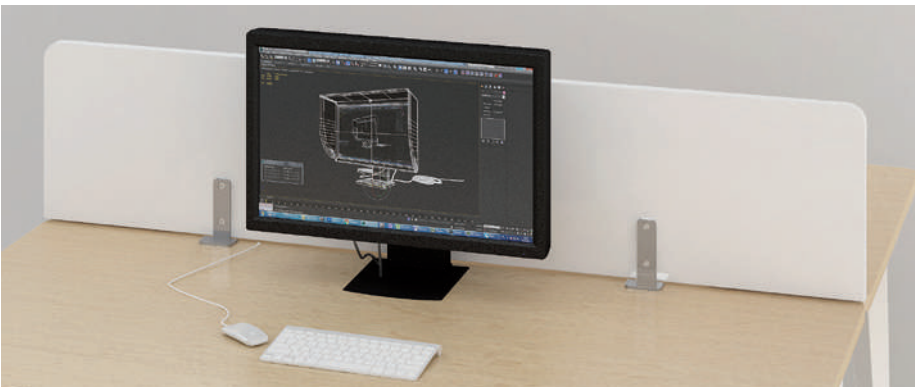
**Vertèbre d'électrification verticale :** En complément du piètement métallique fixe électrifiable.

**Vertical electrification vertebra :** Additional to the fixed metal leg with cable management.



**Support UC :** Support pour unité centrale à fixer sous le plateau. Existe uniquement en finition aluminium et anthracite.

**CPU Holder:** A CPU holder can be fixed underneath the desktop. H407 x W153 x D285mms. Available in Silver and Graphite Grey.



**Ecrans de séparation :** Existent en 4 largeurs : 180, 160, 140 et 120cm et 1 hauteur : 36cm. Mélamine épaisseur 19mm, coins arrondis en partie supérieure. Fixation par pince. 5 décors, 1 coloris de pince (aluminium).

**Desktop screen divider:** available in 4 widths : 1800mm 1600mm, 1400mm, 1200mm. Height 360mm. 19mm thick melamine panel with rounded edges (5 finishes). 1 clip color (aluminium)



**Bras support écrans :** Existe en support 1 écran (17" à 30") ou 2 écrans (15" à 30"). Hauteur du bras : 41cm.

**Monitor support:** Supports one (17" to 30" inches) or two (15" to 30" inches) monitors. Easy to assemble with clips. Height : 41cm.



# NOS ENGAGEMENTS - OUR COMMITMENTS



Créée en 1991, la marque NF Environnement est un écolabel délivré par AFNOR Certification, organisme certificateur indépendant. C'est une marque volontaire de certification de produits et services. La marque NF Environnement est destinée à certifier, tout au long de leur cycle de vie, que les produits ou services sur lesquels elle est apposée présentent un impact négatif moindre sur l'environnement et une qualité d'usage satisfaisante par rapport à d'autres produits ou services analogues présents sur le marché.

Created in 1991, the NF Environnement label is an eco-label issued by AFNOR Certification, an independent certifying body. It is a voluntary label of products and services certification. The NF Environnement label certifies that, throughout their life cycle, the products or services on which it is affixed have a lesser negative impact on the environment and a better quality of use compared to others. similar products or services on the market.



La certification forestière atteste de la gestion durable de la forêt et du respect de ses fonctions environnementales, sociétales et économiques. Elle garantit l'application de règles strictes par tous les intervenants en forêt (propriétaires, exploitants et entrepreneurs de travaux forestiers). Par exemple, il est interdit d'utiliser des OGM en forêt et des arbres morts doivent être conservés pour favoriser la biodiversité. Ces règles comportent également toute une série d'exigence sur le renouvellement et la régénération naturelle de la forêt, sur le maintien de sa diversité, sur le respect de la flore, de la faune, des sols, de l'eau et des paysages, et sur les conditions de travail des intervenants en forêt.

Forest certification attests the compliance of the sustainable management of the forest and the respect of its environmental, societal and economic functions. It guarantees the application of strict rules by all stakeholders in the forest (owners, operators and contractors of forestry work). For example, it is forbidden to use GMOs in the forest and dead trees must be conserved to promote biodiversity. These rules also include a whole series of requirements on the renewal and natural regeneration of the forest, on the maintenance of its diversity, on the respect of flora, fauna, soil, water and landscapes, and on the working conditions of forest workers.



La marque NF-Office Excellence Certifié est née de la volonté des fabricants de mobilier de bureau de s'engager dans une démarche de responsabilité sociétale au-delà du seul niveau de qualité des produits. Les mobiliers certifiés "NF-OEC" garantissent que les entreprises ont ajouté à l'excellence technique du produit une dimension environnementale et sociétale, plaçant l'humain au cœur de leurs préoccupations. NF-Office Excellence Certifié est la seule marque de certification de mobilier de bureau en France délivrée par un organisme indépendant. Elle n'est attribuée que si l'engagement du fabricant est quantifiable et mesurable. Son référentiel peut donc aider les acheteurs à la rédaction des appels d'offre et des indicateurs de performance

The NF-Office Excellence Certified brand was born from the desire of office furniture manufacturers to engage in a societal responsibility approach beyond the single level of product quality. "NF-OEC" certified furniture guarantees, that companies have added to the technical excellence of the product an environmental and societal dimension, placing the human at the heart of their concerns. NF-Office Excellence Certified is the only certification brand of office furniture in France issued by an independent body. It is only awarded if the manufacturer's commitment is quantifiable and measurable. Its repository can therefore help buyers draft bids and performance indicators.

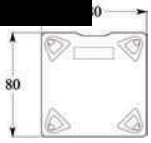


Ce label a été lancé en juillet 2013 par notre entreprise. 67% des Français estiment qu'il est important d'acheter des produits fabriqués en France, qu'il s'agit d'un acte citoyen et que ce critère de fabrication française peut les inciter à payer plus cher un produit. En choisissant d'acheter des produits labélisés "Fier d'acheter français" vous soutenez la qualité des produits, l'innovation et le maintien de l'emploi en France. Alors vous aussi, soutenez la production française et engagez-vous fièrement à acheter français.

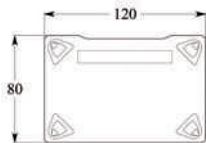
This label was launched in July 2013 by our company. 67% of Europeans people believe that it is important to buy products made in Europe, that it is a citizen act and that this manufacturing criterion can encourage them to pay more for a product. By choosing to buy "Proud to buy French" labelled products, you support the quality of products, innovation and job retention in Europe. So you too, support European production and engage proudly to buy European.

**VINCO.**

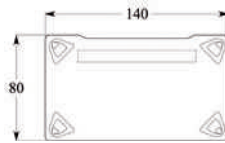
## PLANS RECTANGULAR DESKS



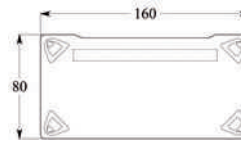
l. 80 x pr 80 cm  
EVR08  
H. FIXE : EVR08RH  
H. RÉGLABLE : EVR08RH



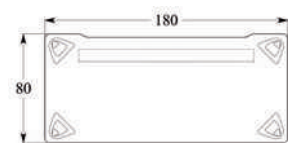
l. 120 x pr 80 cm  
EVR28  
EVR28RH



l. 140 x pr 80 cm  
EVR48  
EVR48RH

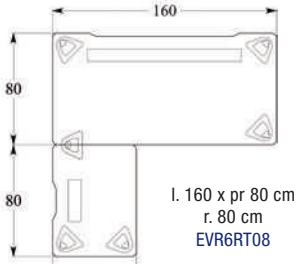


l. 160 x pr 80 cm  
EVR68  
EVR68RH

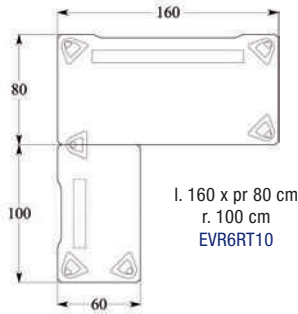


l. 180 x pr 80 cm  
EVR88  
EVR 88RH

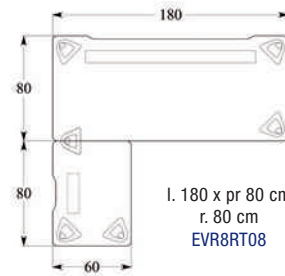
## PLANS DROITS AVEC RETOUR RECTANGULAR DESKS WITH BACK



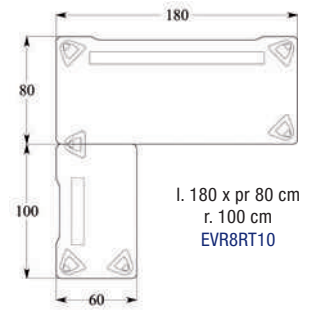
l. 160 x pr 80 cm  
r. 80 cm  
EVR6RT08



l. 160 x pr 80 cm  
r. 100 cm  
EVR6RT10

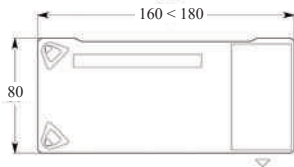


l. 180 x pr 80 cm  
r. 80 cm  
EVR8RT08



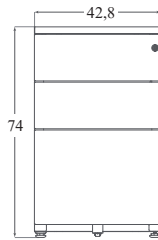
l. 180 x pr 80 cm  
r. 100 cm  
EVR8RT10

## PLANS DROITS AVEC CAISSON PORTEUR RECTANGULAR DESKS WITH CARRIER PEDESTAL



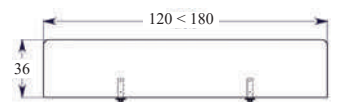
l. 160 x pr 80 cm  
EVRH68B  
l. 180 x pr 80 cm  
EVRH88B

## CAISSONS HAUTEUR BUREAU DESK HEIGHT PEDESTAL



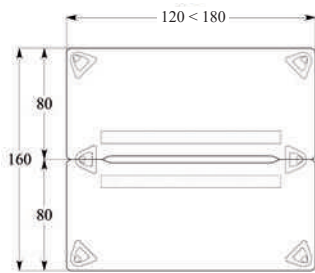
h. 74 x pr 60 cm  
EVHB63  
h. 74 x pr 80 cm  
EVHB83

## ECRANS DE SÉPARATION DESKTOP SCREEN DIVIDER



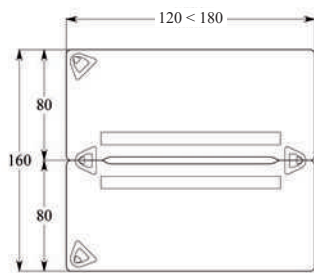
	pince solo	pince double
l. 120 x h. 36 cm :	EVSS2	EVSP2
l. 140 x h. 36 cm :	EVSS4	EVSP4
l. 160 x h. 36 cm :	EVSS6	EVSP6
l. 180 x h. 36 cm :	EVSS8	EVSP8

## ENSEMBLE 2 PLANS DROITS SET 2 DESKS



l. 120 x pr 80 cm : EVRF28  
l. 140 x pr 80 cm : EVRF48  
l. 160 x pr 80 cm : EVRF68  
l. 180 x pr 80 cm : EVRF88

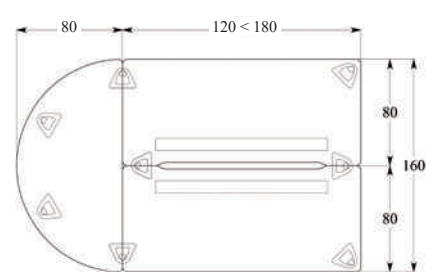
## ENSEMBLE 2 PLANS DROITS (BENCH) SET 2 DESKS (BENCH)



l. 120 x pr 80 cm : EVBRF28  
l. 140 x pr 80 cm : EVBRF48  
l. 160 x pr 80 cm : EVBRF68  
l. 180 x pr 80 cm : EVBRF88

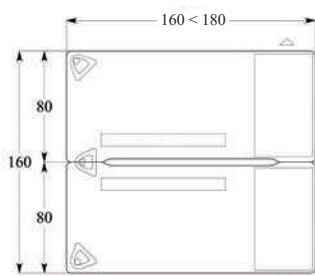
Élément suivant  
(4 pieds) qui vient  
se compléter à  
l'ensemble départ  
(6 pieds)  
The following element (4 feet)  
complements the  
departure set (6 feet)

## ENSEMBLE 2 PLANS DROITS AVEC CONVIVIALITÉ SET RECTANGULAR 2 DESKS WITH FRIENDLINESS



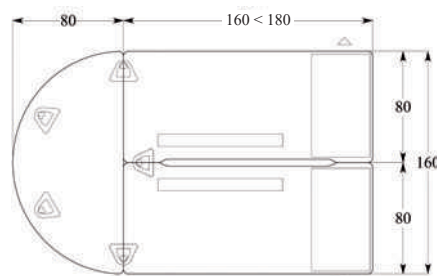
l. 120 x pr 80 cm : EVRG28  
l. 140 x pr 80 cm : EVRG48  
l. 160 x pr 80 cm : EVRG68  
l. 180 x pr 80 cm : EVRG88

## ENSEMBLE 2 PLANS DROITS AVEC CAISSON PORTEUR SET 2 DESKS WITH CARRIER PEDESTAL



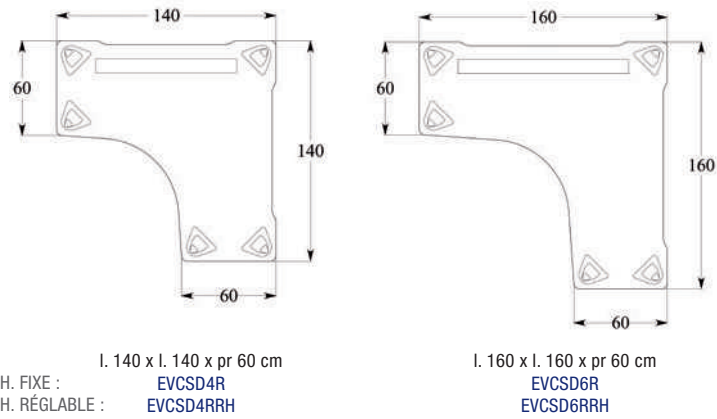
l. 160 x pr 80 cm : EVRI68B  
l. 180 x pr 80 cm : EVRI88B

## ENSEMBLE 2 PLANS DROITS AVEC CONVIVIALITÉ ET CAISSON PORTEUR SET RECTANGULAR 2 DESKS WITH FRIENDLINESS AND CARRIER PEDESTAL

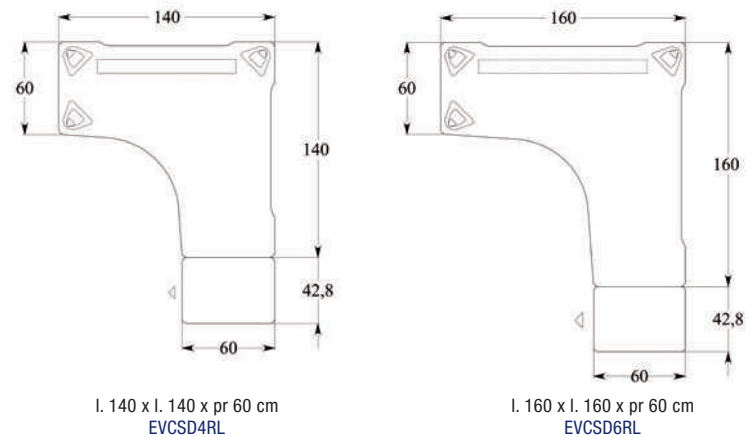


l. 160 x pr 80 cm : EVRJ68B  
l. 180 x pr 80 cm : EVRJ88B

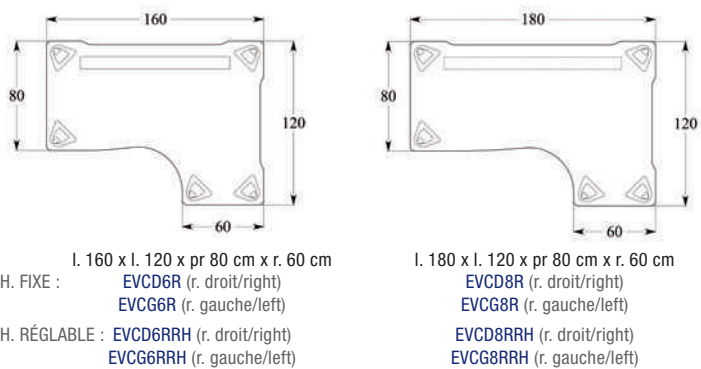
**PLANS COMPACT 90 SYMÉTRIQUES**  
**SYMMETRICAL COMPACT DESKS**



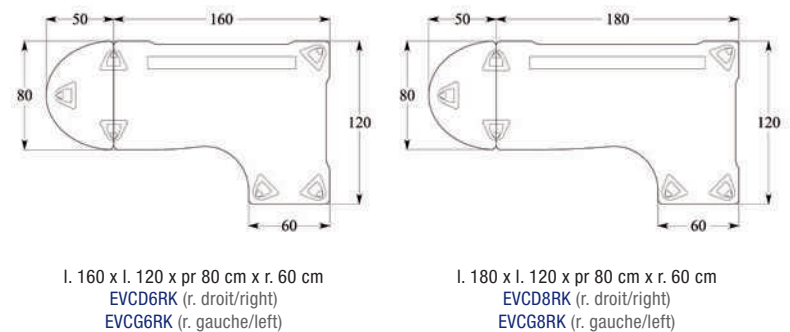
**PLANS COMPACT 90 SYMÉTRIQUES AVEC CAISSON HAUTEUR BUREAU**  
**SYMMETRICAL COMPACT DESKS WITH DESK HEIGHT PEDESTAL**



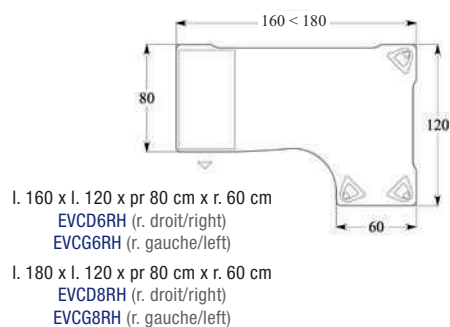
**PLANS COMPACT 90 ASYMÉTRIQUES**  
**ASYMMETRICAL COMPACT DESKS**



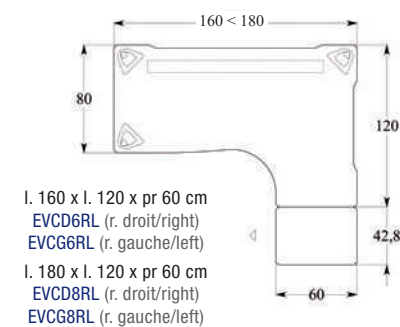
**PLANS COMPACT 90 ASYMÉTRIQUES AVEC CONVIVIALITÉ LATÉRALE**  
**ASYMMETRICAL COMPACT DESKS WITH LATERAL USER-FRIENDLINESS**



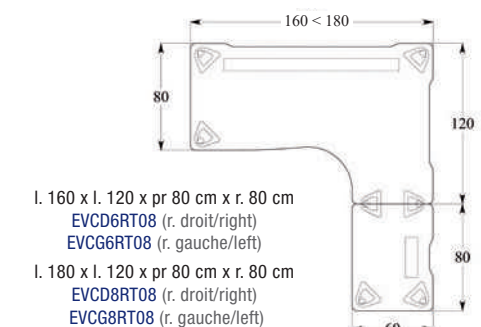
**PLANS COMPACT 90 ASYMÉTRIQUES AVEC CAISSON PORTEUR**  
**ASYMMETRICAL COMPACT DESKS WITH CARRIER PEDESTAL**



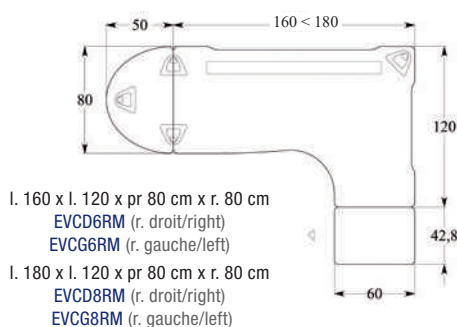
**PLANS COMPACT 90 ASYMÉTRIQUES AVEC CAISSON HAUTEUR BUREAU**  
**ASYMMETRICAL COMPACT DESKS WITH DESK HEIGHT PEDESTAL**



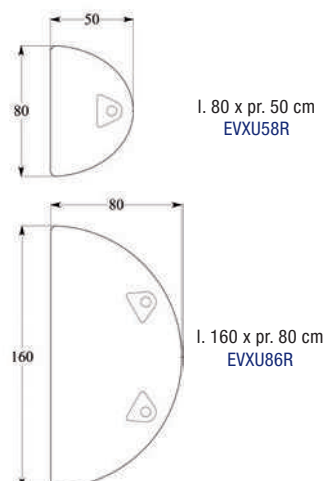
**PLANS COMPACT 90 ASYMÉTRIQUES AVEC RETOUR**  
**ASYMMETRICAL COMPACT DESKS WITH RETURN**



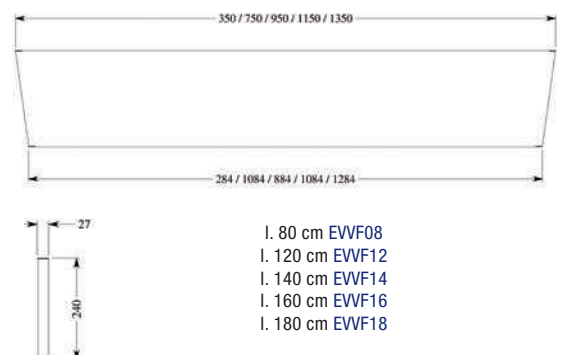
**PLANS COMPACT 90 ASYMÉTRIQUES AVEC CONVIVIALITÉ ET CAISSON**  
**ASYMMETRICAL COMPACT DESKS WITH FRIENDLINESS AND PEDESTAL**



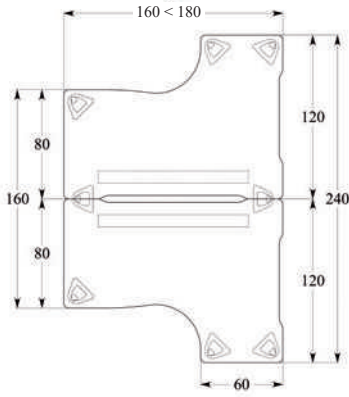
**CONVIVIALITÉ FRIENDLINESS**



**VOILE DE FOND MODESTY PANEL**

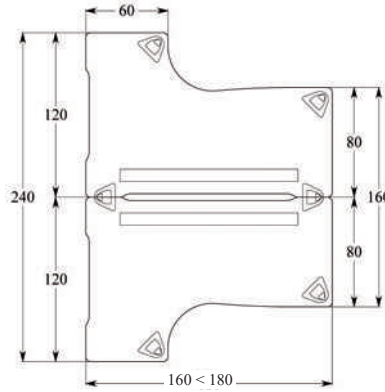


**ENSEMBLE 2 BUREAUX COMPACT 90° ASYMETRIQUE**  
**SET ASYMMETRICAL COMPACT 2 DESKS**



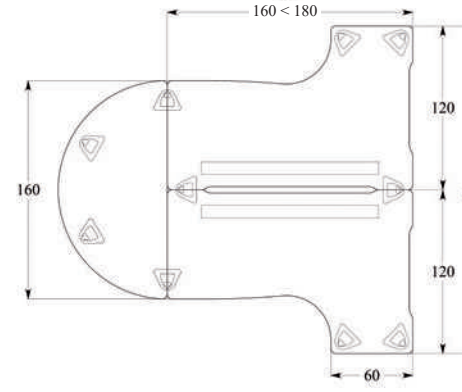
- I. 160 x l. 120 x pr 80 cm x r. 60 cm  
EVCF26
- I. 180 x l. 120 x pr 80 cm x r. 60 cm  
EVCF28

**ENSEMBLE 2 BUREAUX COMPACT 90° ASYMETRIQUE EN "ÉLÉMENT SUIVANT"**  
**SET OF TWO ASYMMETRICAL COMPACT DESKS IN FOLLOWING ELEMENT**



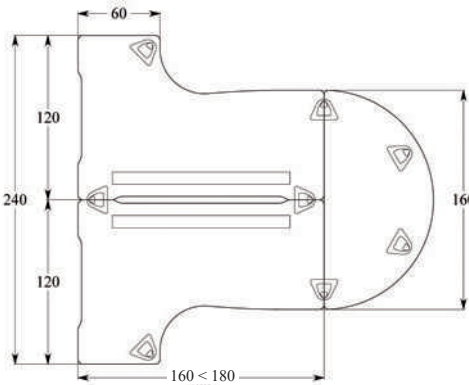
- Élément suivant (6 pieds)  
 qui vient se compléter à l'ensemble départ (8 pieds):  
 The following element (6 feet) complements the departure set (8 feet):
- I. 160 x l. 120 x pr 80 cm x r. 60 cm  
EVBCF26
  - I. 180 x l. 120 x pr 80 cm x r. 60 cm  
EVCBF28

**ENSEMBLE 2 BUREAUX COMPACT 90° ASYMETRIQUE AVEC CONVIALITÉ**  
**SET ASYMMETRICAL COMPACT 2 DESKS WITH FRIENDLESS**



- I. 160 x l. 120 x pr 80 cm x r. 60 cm  
EVCF26RG
- I. 180 x l. 120 x pr 80 cm x r. 60 cm  
EVCF28RG

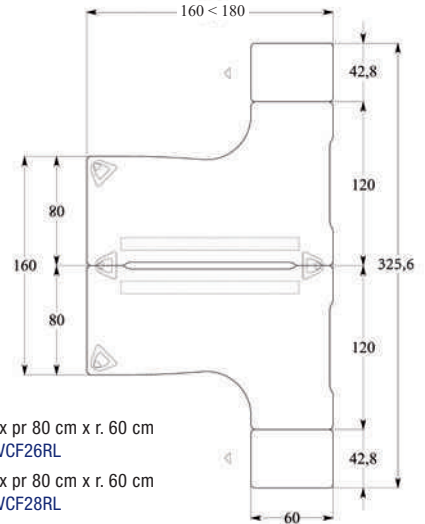
**ENSEMBLE 2 BUREAUX COMPACT 90° ASYMETRIQUE AVEC CONVIALITÉ EN "ÉLÉMENT SUIVANT"**  
**SET OF TWO ASYMMETRICAL COMPACT DESKS WITH FRIENDLESS IN FOLLOWING ELEMENT**



Élément suivant (8 pieds)  
 qui vient se compléter à l'ensemble départ (10 pieds)  
 The following element (8 feet) complements the departure set (10 feet)

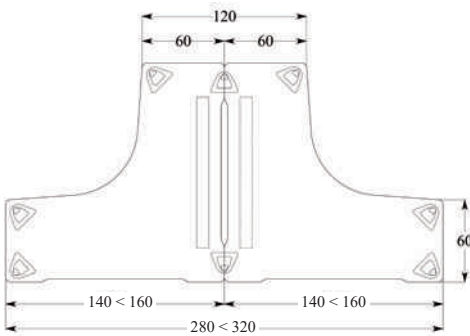
- I. 160 x l. 120 x pr 80 cm x r. 60 cm  
EVBCF26RG
- I. 180 x l. 120 x pr 80 cm x r. 60 cm  
EVBCF28RG

**ENSEMBLE 2 BUREAUX COMPACT 90° ASYMETRIQUE AVEC CAISSON HAUTEUR BUREAU JUXTAPOSÉS**  
**SET OF TWO ASYMMETRICAL COMPACT DESKS WITH JUXTAPOSED DESK HEIGHT PEDESTALS**



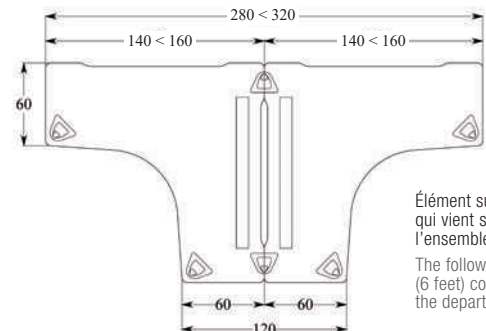
- I. 160 x l. 120 x pr 80 cm x r. 60 cm  
EVCF26RL
- I. 180 x l. 120 x pr 80 cm x r. 60 cm  
EVCF28RL

**ENSEMBLE 2 BUREAUX COMPACT 90° SYMETRIQUE**  
**SET SYMMETRICAL COMPACT 2 DESKS**



- I. 140 x l. 140 x pr 60 cm x r. 60 cm  
EVES24
- I. 160 x l. 160 x pr 60 cm x r. 60 cm  
EVES26

**ENSEMBLE 2 BUREAUX COMPACT 90° SYMETRIQUE EN "ÉLÉMENT SUIVANT"**  
**SET OF TWO SYMMETRICAL COMPACT DESKS IN FOLLOWING ELEMENT**



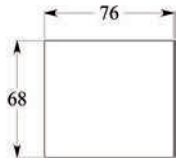
Élément suivant (6 pieds)  
 qui vient se compléter à l'ensemble départ (8 pieds)  
 The following element (6 feet) complements the departure set (8 feet)

- I. 140 x l. 140 x pr 60 cm x r. 60 cm  
EVES24
- I. 160 x l. 160 x pr 60 cm x r. 60 cm  
EVES26

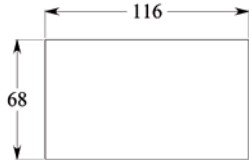


# TABLES DE RÉUNION - MEETING TABLE

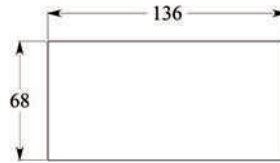
## PLATEAU RÉUNION MEETING BOARD



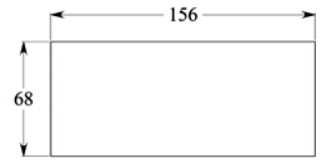
I. 68 x 76 cm  
EVTR06



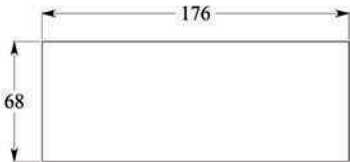
I. 68 x 116 cm  
EVTR16



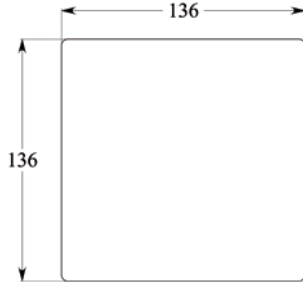
I. 68 x 136 cm  
EVTR36



I. 68 x 156 cm  
EVTR56

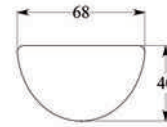


I. 68 x 176 cm  
EVTR76

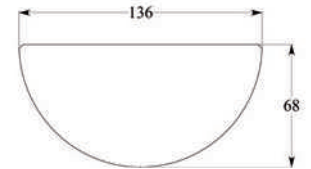


I. 136 x 136 cm  
EVTR33

## CONVIVALITÉ FRIENDLINESS

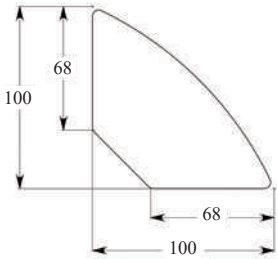


demi-lune 68 x 40 cm  
EVTU46



demi-lune 68 x 136 cm  
EVTU63

## ANGLE DE RÉUNION MEETING LINK



I. 68 x 68 cm  
EVTA06

## PIED DE RÉUNION MEETING LEG



Avec électrification  
With electrification:  
EVPDMFX



Sans électrification  
Without electrification:  
EVPDSFX

## TABLE DE RÉUNION MEETING TABLE

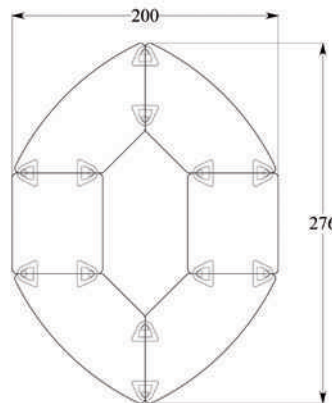


Table de réunion carrée pour 10 personnes : Square meeting table for 10 people  
I. 312 x I. 312 cm EVTC02

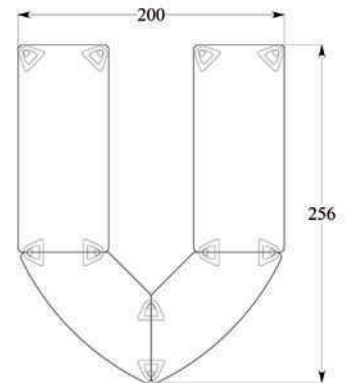


Table de réunion en U pour 8 personnes  
U-shaped meeting table for 8 people  
I. 292 x I. 212 cm EVTC01

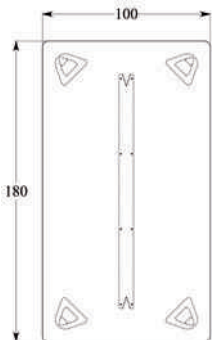


Table de réunion rectangulaire pour 6 personnes - Rectangular meeting table for 6 people  
I. 180 x I. 100 cm EVL18PR

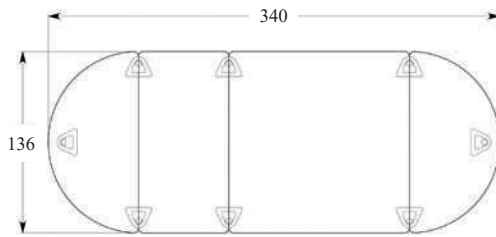


Table de réunion oblongue pour 10 personnes  
Oblong meeting table for 10 people  
I. 368 x I. 136 cm EVTC03

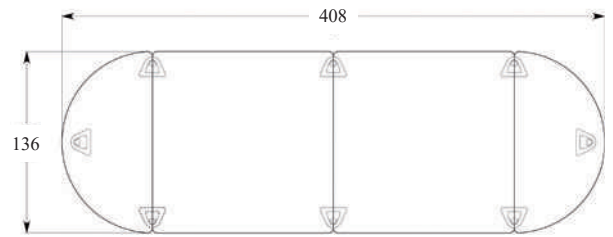


Table de réunion rectangulaire pour 12 personnes  
Rectangular meeting table for 12 people  
I. 488 x I. 212 cm EVTC04

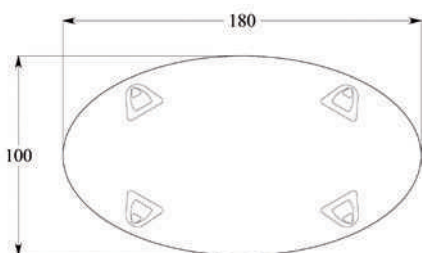


Table de réunion elliptique pour 6 personnes :  
Elliptic meeting table for 6 people  
I. 180 x I. 100 cm EVL10PR

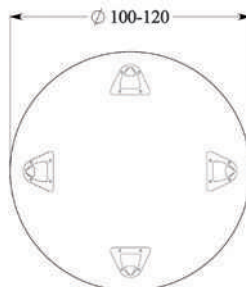


Table de réunion ronde pour 4 personnes :  
Round meeting table for 4 people.  
diamètre/diameter 100 cm EVN10PR  
diamètre/diameter 120 cm EVN12PR

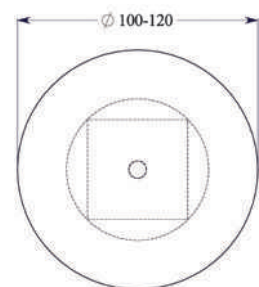


Table de réunion ronde pour 4 personnes :  
Round meeting table for 4 people.  
diamètre/diameter 100 cm EVN10TU  
diamètre/diameter 120 cm EVN12TU

## Coloris piétement et corps métalliques

Finishes for metal legs



**B** : Blanc / White  
RAL 9010



**L** : Aluminium  
Aluminium RAL 9006



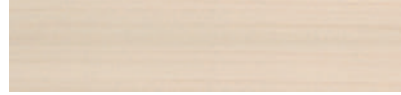
**A** : Anthracite  
Graphite grey RAL 7016

## Décors de plateaux et coiffe

Finishes for melamine tops



**BL** : Blanc / White RAL 9010



**ER** : Erable / Maple



**CH** : Chêne clair / Light Oak



**CN** : Chêne Naturel / Natural Oak



**HE** : Hêtre Naturel / Natural Beech



**NO** : Noyer / Walnut



### ARMOIRES À RIDEAUX :

Nos armoires à rideaux ETIC s'adaptent parfaitement à notre gamme de bureaux EVIDENCE. Elles peuvent être associées en version rideaux unis ou rideaux décor bois harmonisés aux plateaux de bureaux.

Blanc RAL 9010  
Aluminium RAL 9006  
Anthracite RAL 7016  
Erable  
Chêne Clair  
Chêne Naturel  
Hêtre naturel  
Noyer

### TAMBOUR CUPBOARDS:

Our tambour cupboards perfectly match our EVIDENCE furniture collection. They can be mixed with plain tambour doors colours or with wood tambour doors harmonized with the finishes of the melamine tops.

White RAL 9010  
Aluminium RAL 9006  
Graphite Grey RAL 7016  
Maple  
Light Oak  
Natural Oak  
Natural Beech  
Walnut

## LES PRODUITS DE LA GAMME ÉVIDENCE





## LES PLANS DE TRAVAIL ÉVIDENCE



### ÉVIDENCE, présentation générale

Une **gamme évolutive, facile à configurer** qui offre une grande souplesse d'implantation, grâce à son **piétement partagé** et la modularité de ses plans de travail (peu d'éléments composants pour une gestion de parc optimale) : **budget optimisé**, le **positionnement prix ÉVIDENCE** est résolument **agressif** afin de constituer **LA solution économique du marché**.

Grand confort pour l'utilisateur avec une **électrification (horizontale et verticale) parfaitement maîtrisée**.



Séduction assurée grâce aux **formes arrondies des plateaux** (coins arrondis) et au **design du piétement** : ÉVIDENCE s'affiche comme une ligne de bureau résolument harmonieuse.

**Montage simple et rapide**  
(1 seul outil : embout CHC n° 4)  
des 3 éléments structurels :  
piétements, goulotte horizontale  
et plateau.



## LES PLANS DE TRAVAIL ÉVIDENCE



### PIÉTEMENT et STRUCTURE

ÉVIDENCE est un **plan de travail 4 pieds**.

Ce piétement est composé d'une **platine** et d'une **colonne**. Montage simple au plateau par vis M6 dans **inserts métalliques** pour une **utilisation en solo ou partagée** (partage du piétement en frontal ou en latéral). Grande fiabilité de ce système d'assemblage.

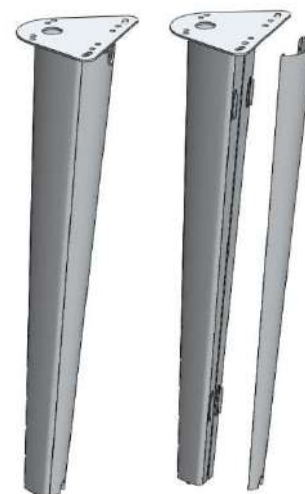


Piétement fixe, **hauteur du plan de travail : 74 cm, ajustable de + 2 cm** par vérins (en polypropylène, ép. 8 mm)



Pied fixe standard

Chaque poste de travail intègre un **piétement doté d'une montée de câbles verticale du sol au bureau** (montée rigide : pièce métallique profilée fixée au piétement, voir dessins à droite), les autres piétements sont standards.



Pied fixe avec montée de câbles

## LES PLANS DE TRAVAIL ÉVIDENCE



### PIÉTEMENT et STRUCTURE (suite)

Afin de rigidifier le bureau, chaque poste de travail est systématiquement doté d'une **goulotte horizontale** (gestion des câbles facilitée par 2 serres-câbles fournis) avec accès fonctionnel vers le **plateau**, grâce à la **découpe** en partie avant.



## LES PLANS DE TRAVAIL ÉVIDENCE



### PIÉTEMENT RÉGLABLE EN HAUTEUR

ÉVIDENCE décline une **version réglable en hauteur** (61 à 83 cm, sous plateau ; soit **64 à 86 cm** pour l'utilisateur, en conformité avec la norme qui impose une amplitude minimum de 65 à 85 cm) pour tous les plans de travail.



## LES PLANS DE TRAVAIL ÉVIDENCE



### GESTION DES CABLES

ÉVIDENCE intègre, de série, une **totale maîtrise de l'électrification horizontale et verticale** du poste de travail en offrant un rangement discret et efficace des câbles

**Chaque poste de travail intègre un piétement doté d'une montée de câbles verticale du sol au bureau** (montée rigide : pièce métallique profilée fixée au piétement, voir ci-dessus)

**Chaque plan de travail est systématiquement doté d'une goulotte horizontale** (gestion des câbles), dotée de 2 serre-câbles (facilité de stockage) ; grande facilité pour le passage direct des flux vers la découpe frontale du plateau ou vers le piétement. La goulotte peut être montée, au choix, avec accès côté visiteur ou utilisateur. La goulotte permet de stocker les boîtiers électriques, sa dimension est proportionnelle à la longueur du plateau : pour la calculer, il faut **retrancher 482 mm de la longueur du plateau** (ex : goulotte L.1318 mm pour un plateau L.1800 mm).



## LES PLANS DE TRAVAIL ÉVIDENCE



### PLATEAU

ÉVIDENCE offre un **plateau PPSM** (panneau de particules, surface **mélamine**), densité 650kg/m<sup>3</sup>, **certifié PEFC et conforme à la norme E1, épaisseur 30 mm**. Chants droits en ABS.

Les **angles arrondis (rayon 35 mm)** de chaque plan offrent un grand confort à chaque utilisateur et confèrent un aspect particulièrement accueillant à ÉVIDENCE.

Chaque plan est doté d'une **découpe (25 mm) en partie visiteur permettant le passage des câbles** et la fixation d'écran de séparation (découpe frontale sur les postes simples mais également latérale sur les plans compacts) en toute facilité d'utilisation. Cette découpe est proportionnelle à la longueur du plateau : pour la calculer, il faut **retrancher 524 mm de la longueur du plateau** (ex : découpe L.1276 mm pour un plateau L.1800 mm).



## LES PLANS DE TRAVAIL ÉVIDENCE



### PLATEAU (suite)

ÉVIDENCE offre un **large choix de plans de travail** : nombreuses formes (**plan droit ou compact**) et dimensions, pour une utilisation en solo ou partagée, couvrant tous les besoins de chaque utilisateur.



Des **extensions** complètent le synoptique afin de pouvoir intégrer les fonctionnalités d'accueil et réunion (demi-lune 1 ou 2 postes) ou agrandir la surface de travail (retour).



## LES PLANS DE TRAVAIL ÉVIDENCE



### VOILE DE FOND OPTIONNEL

Équipement optionnel, le voile de fond apporte **un élément de confort et de design** à la ligne ÉVIDENCE, grâce à sa forme (hauteur : 24 cm).

Le voile de fond (en tôle d'acier ép.10/10<sup>ème</sup>) est parfaitement compatible avec la goulotte : sa fixation (par vis, dans inserts métalliques) permet de **cacher totalement la goulotte et l'électrification horizontale** du poste de travail.





## LES PLANS DE TRAVAIL ÉVIDENCE



### ACCESSOIRES OPTIONNELS

2 équipements optionnels sont proposés :

- **Support UC**, à fixer sous le plateau (dimensions hors tout : L.15,35 x H.40,7 à 62,7 x P.28,5 cm), uniquement en finition aluminium (n'existe pas en anthracite et blanc)
- **Vertèbre d'électrification verticale** supplémentaire (en complément du pied montée de câbles), à fixer sous le plateau.



LA FINITION BLANC (Ral 9010)



Les plans de travail EVIDENCE existent dans **la finition Blanc (Ral 9010)**, aussi bien pour la **structure métallique** que pour les **plateaux**. Les **rangements (caissons et armoires à rideaux)** déclinent également cette finition.





## EQUIPEMENT DES PLANS DE TRAVAIL : L'ECRAN DE SEPARATION

Les écrans de séparation existent en 4 largeurs : 180 – 160 – 140 – 120cm.

Ils sont en **mélaminé** (ép.19mm), coins arrondis en partie supérieure.

**Hauteur : 36cm.**

5 décors de panneau mélaminé, idem les décors des plateaux de bureau (blanc, érable, chêne clair, hêtre et merisier).

1 coloris de pince : aluminium.

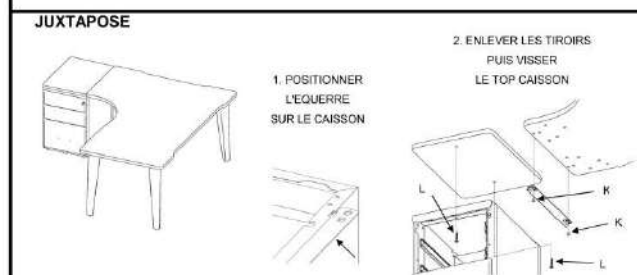
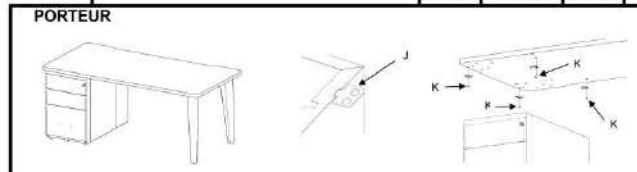
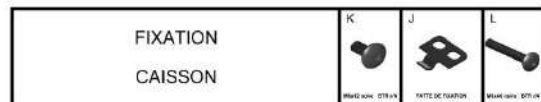
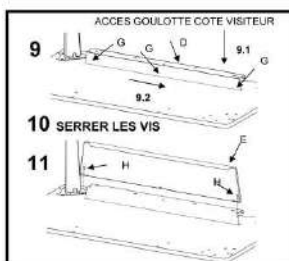
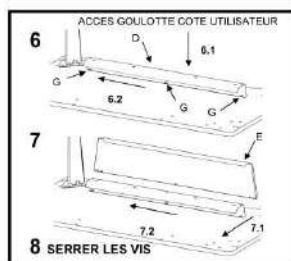
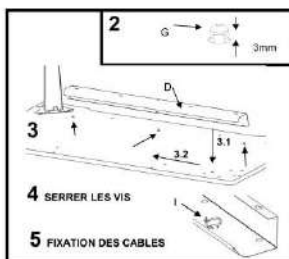
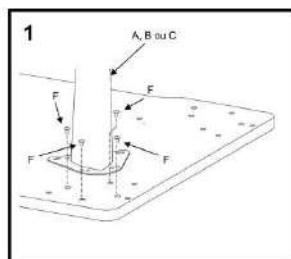
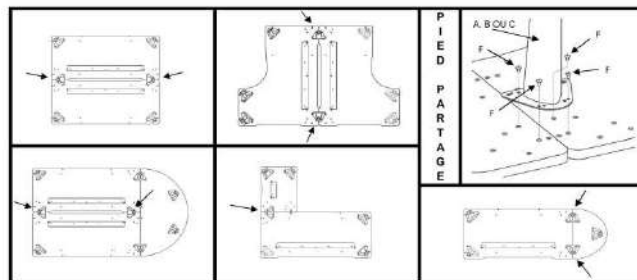
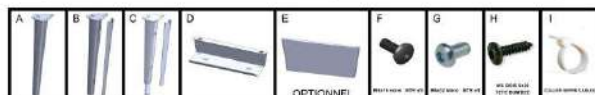
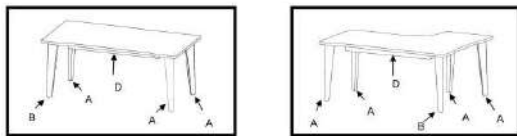
2 types de **pinces** : pour poste solo ou poste partagé.

L'écran de séparation est fixé au plateau du bureau par 2 pinces. Chaque pince est fixé à l'écran par 2 vis et au plateau du bureau sur 2 points, avec pièce de protection du plateau.

Pour les bureaux face-à-face, la pince double prend en « sandwich » les 2 plateaux pour un parfait alignement des bureaux (1 vis).



VINCO	EVIDENCE	Notice de montage	PN26255-A
-------	----------	-------------------	-----------



## PRINCIPE DE CONSTRUCTION ET MONTAGE

Montage simple et rapide (1 seul outil) des 3 éléments structurels : piétements, goulotte horizontale et plateau.

Les plateaux sont dotés d'inserts métalliques permettant l'assemblage des piétements (et les démontages / reconfigurations).

Caissons hauteur bureau, 2 utilisations :

- juxtaposés aux bureaux (caisson solidaire au poste pour ergonomie et économie de pieds : fixation du caisson au plateau par équerre)
- porteurs (fixation au bureau par vis)

MATÉRIEL VISA	VISA à E :	EVIDENCE	VINCO
	VISA inclus :	BUREAUX DROITS ISOLES	

## LES PLANS DE TRAVAIL ÉVIDENCE



### RANGEMENTS DE PROXIMITÉ : LES CAISSONS

La ligne ÉVIDENCE intègre une **offre complète de caissons métalliques** :

- Caissons **mobiles 2 et 3 tiroirs**, dessus métallique ou coiffe mélaminé
- Caissons **hauteur bureau**, profondeur **60 et 80 cm**, **juxtaposés** aux bureaux (caisson solidaire au poste pour ergonomie et économie de pieds) ou **porteurs**





### Corps

Fabrication monobloc en tôle d'acier de 1<sup>er</sup> choix, épaisseur 7/10ème (6 / 10ème pour le dos du caisson et 8 / 10ème pour les entretoises du corps).

Peinture époxy-polyester, revêtement résistant aux chocs.

Réalisé par pliage en "L" du dessus et du dos du coffre.

Structure (Côtés et entretoises) soudée par points.

### Façades

En tôle d'acier, ép. 7/10ème, pour face et contre face assemblées mécaniquement (emboîtement et pattes pliées).

**Préhension latérale, ouverture pratique sur toute la hauteur.**

### Tiroirs

Corps de tiroir en tôle d'acier ép. 7/10ème (6 / 10ème pour la ceinture du tiroir dossiers suspendus).

Tiroir rangement sur coulisses métalliques **extraction totale**. Coulissement sur **glissières à billes**.

Tiroir dossiers suspendus sur glissières télescopiques à **extraction totale**. Coulissement sur glissières à billes.

Ce tiroir est équipé d'une **5ème roulette**.

Volume de classement : 50 dossiers.

Ce tiroir est doté de **côtés pleins**, pratique pour le rangement des effets personnels.

**Système d'ouverture sélective** ne permettant l'ouverture que d'un seul tiroir à la fois. Poids supporté : 20 kg

**Tiroirs testés et garantis pour plus de 50.000 cycles d'ouvertures / fermetures**



**PRATIQUE!**



## LES CAISSONS MOBILES ÉVIDENCE (suite)

### Dessus

Tous les caissons mobiles sont équipés de série d'un dessus métallique ou d'une coiffe (plateau de finition bois : plateau épaisseur 25 mm composé d'un panneau de particules E1, de densité 650 kg/m<sup>3</sup>, finition **mélaminé**), coins droits. La coiffe est partie intégrante du caisson, elle est vissée (en usine).

### Serrures

Serrure à entraînement excentrique actionnant une timonerie pour fermeture centralisée.

**Barillet interchangeable numéroté** fourni avec **2 clés pliables capuchonnées plastique**.

**Passé-partout** disponible en option.

### Roulettes

**4 Roulettes multidirectionnelles** diamètre 35 mm, dont **2 freinées** (pour l'avant).

Le tiroir pour dossiers suspendus est doté d'une 5<sup>ème</sup> roulette.

### Plumier

Tous les caissons sont dotés d'un plumier, réalisé en polystyrène noir (accès par l'intérieur du 1<sup>er</sup> tiroir)

### Certification NF Environnement et NF OEC



HORS TOUT (mm)	Largeur	Profondeur	Hauteur
Caisson mobile	418	541	567

UTILES DES TIROIRS (mm)	Largeur	Profondeur	Hauteur
Tiroir rangement (A6)	330	497	79
Tiroir dossiers suspendus (A4)	320 (entraxe DS : 330)	495	246 (utile) / 295 (max)

## LES CAISSONS HAUTEUR BUREAU ÉVIDENCE

2 utilisations : juxtaposés aux bureaux (caisson solidaire au poste pour ergonomie et économie de pieds) ou porteurs



### Corps

Fabrication monobloc en tôle d'acier de 1<sup>er</sup> choix, épaisseur 7/10ème. Peinture époxy-polyester, revêtement résistant aux chocs.

Réalisé par pliage en "U" de l'enveloppe.

Structure (cadres tubulaires) soudée MIG.

### Façades

En tôle d'acier, ép. 7/10ème, pour face et contre face soudées entre elles. **Préhension latérale, ouverture pratique sur toute la hauteur.**

### Tiroirs

Corps de tiroir en tôle d'acier ép. 7/10ème (6 / 10ème pour la ceinture du tiroir dossiers suspendus).

Tiroir rangement sur coulisses métalliques **extraction totale** (80% pour le caisson profondeur 80 cm). Coulissement sur **glissières à billes**.

Tiroir dossiers suspendus sur glissières télescopiques à **extraction totale** (profondeur 70 cm pour le caisson pf.80cm). Coulissement sur glissières à billes. Ce tiroir est équipé d'un **patin (système antibasculant)**. Volume de classement : 60 dossiers (2 rangées de DS, accès frontal ou latéral).

Ce tiroir est doté de **côtés pleins**, pratique pour le rangement des effets personnels.

**Système d'ouverture sélective** ne permettant l'ouverture que d'un seul tiroir à la fois.

Poids supporté : 20 kg (28 kg pour la profondeur 80 cm)

**Tiroirs testés et garantis pour plus de 50.000 cycles d'ouvertures / fermetures**



**PRATIQUE!**



## LES CAISSONS HAUTEUR BUREAU ÉVIDENCE (suite)

2 utilisations : juxtaposés aux bureaux (caisson solidaire au poste pour ergonomie et économie de pieds) ou porteurs

### Dessus

Tous les caissons hauteur bureau juxtaposés sont équipés de **série d'une coiffe** (plateau de finition bois : plateau épaisseur 30 mm composé d'un panneau de particules E1, de densité 650 kg/m<sup>3</sup>, finition **mélaminé**), **coins arrondis**. La coiffe est fixée par vis.

Fixation du caisson au plateau par patte de fixation. Les caissons hauteur bureau porteurs sont fixés au bureau par vis.

### Serrures

Serrure à entraînement excentrique actionnant une timonerie pour fermeture centralisée.

**Barillet interchangeable numéroté** fournis avec **2 clés pliables capuchonnées plastique**.

**Passe-partout** disponible en option.

### Patins

Les caissons hauteur bureau sont dotés de **4 vérins** diamètre 34 mm, ép.18 mm (**réglables sur 20 mm**).

### Plumier

Tous les caissons sont dotés d'un **plumier**, réalisé en polystyrène noir (accès par l'intérieur du 1<sup>er</sup> tiroir)



HORS TOUT (mm)	Largeur (sans/avec coiffe)	Profondeur (sans/avec coiffe)	Hauteur (sans/avec coiffe)
Caisson Prof 600	420 / 425	541 / 600	710 / 740
Caisson Prof 800	420 / 425	741 / 800	710 / 740

UTILES DES TIROIRS (mm)	Largeur	Profondeur	Hauteur
Caisson Prof 600 : Tiroir rangement (A6)	330	497	79
: Tiroir dossiers suspendus (A4)	330	488	246
Caisson Prof 800 : Tiroir rangement (A6)	330	597	79
: Tiroir dossiers suspendus (A4)	330	698	246

## LE PROGRAMME RÉUNION ÉVIDENCE



Grâce à **3 formes de plateaux différentes** (6 plans droits + 2 plans demi-lune + 1 plan d'angle 90°), ÉVIDENCE offre un programme réunion complet, permettant de créer toutes les **configurations** possibles : table en U, table de réunion ovale, table de réunion oblongue ...

Grâce au **partage du piétement ÉVIDENCE** entre les **plateaux**, le budget de chaque configuration est très performant.

Le programme ÉVIDENCE décline également une **table ronde** (4 places : 4 pieds et pied central, diamètre 100 et 120cm), une **table rectangulaire** L.180 x P.100cm et une **table elliptique** L.180 cm (6 places).

Caractéristiques techniques identiques aux bureaux ÉVIDENCE : mêmes piétement (vérins de réglages, course de 20 mm) et plateau mélaminé ép.30 mm doté de coins arrondis.

## LE PROGRAMME RÉUNION ÉVIDENCE (exemples de configurations)



Table de réunion en U L.256 cm (8 personnes)



Table de réunion ovale  
L.276 cm (10 personnes)

### **Conseils pour les configurations ÉVIDENCE :**

Pour les plans droits : prévoir 4 piétements pour le plan de départ et 2 piétements pour les plans suivants

Pour les plans demi-lune : prévoir 1 piétement par demi-lune

Pour l'angle 90° : pas de piétement nécessaire si angle monté entre 2 plans droits mais prévoir 2 piétements partagés si 2 angles juxtaposés



Table de réunion oblongue L.408 cm (12 personnes)



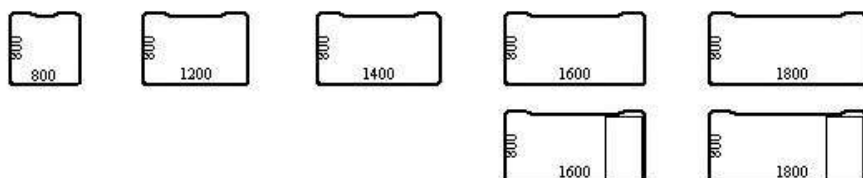
Table de réunion oblongue  
L.340 cm (10 personnes)

## **LE SYNOPTIQUE DE LA GAMME ÉVIDENCE**

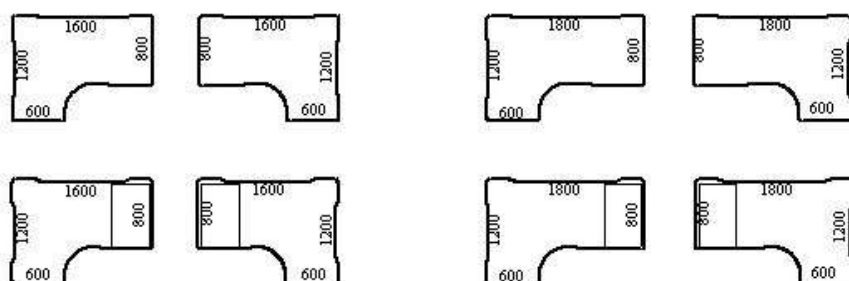
## LES PLANS DE TRAVAIL + EXTENSIONS

### Description de la gamme ÉVIDENCE

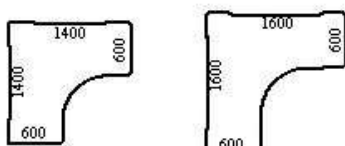
#### Plans droits



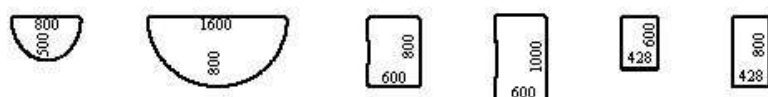
#### Plans compact 90° asymétriques



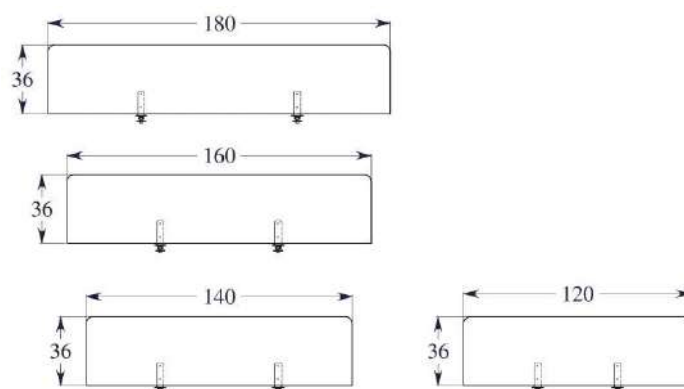
#### Plans compact 90° symétriques



#### Extensions + caissons juxtaposés

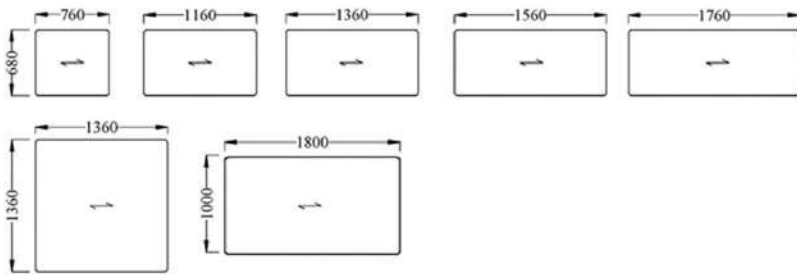


#### Les écrans de séparation

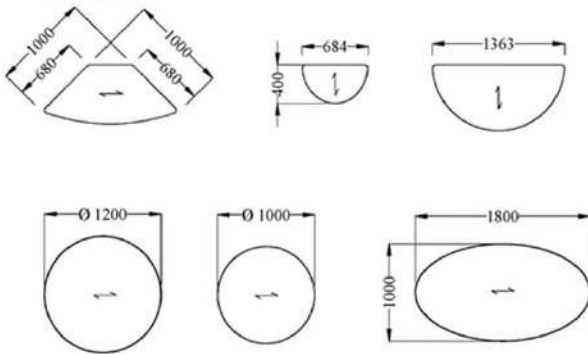


## Description de la gamme ÉVIDENCE

### Plans rectilignes



### Extensions



### Exemples de configurations

	<p><b>CONFIGURATION EN 'U' 8 PERSONNES</b></p>	<p><b>CONFIGURATION 10 PERSONNES</b></p>	<p><b>CONFIGURATION 10 PERSONNES</b></p>
	<p>2 PLATEAUX ANGLE 90°</p> <p>10 PIEDS FIXES</p> <p>2 RAIDS (SERRURE)</p> <p>3 PLATEAUX 1360x680</p>	<p>4 PLATEAUX ANGLE 90°</p> <p>12 PIEDS FIXES</p> <p>3 PLATEAUX 760x680</p>	<p>3 PLATEAUX 12 LUNE</p> <p>1 PLATEAU 1360x1360</p> <p>1 PLATEAU 1360x680</p> <p>9 PIEDS FIXES</p>
	<p><b>CONFIGURATION 12 PERSONNES</b></p>	<p>3 PLATEAUX 1360x1360</p> <p>3 PLATEAUX 12 LUNE</p> <p>9 PIEDS FIXES</p>	
<p>AUCUNE :</p> <p>VISA :</p>	<p>VSA B.E. :</p>	<p>CHASSIS :</p> <p><b>EVIDENCE</b></p> <p>TYPE :</p> <p>PLANS DE REUNION</p> <p>MODY TAIDE</p>	<p>DATE :</p> <p>2010-12</p> <p>REVISION :</p> <p>140</p>

## **LE NUANCIER DE LA GAMME ÉVIDENCE**

# LES FINITIONS ÉVIDENCE



## Plans de travail et rangements ÉVIDENCE

3 coloris de piètement / corps métalliques (blanc, aluminium et anthracite)

Aluminium  
ral 9006



Anthracite  
ral 7016



Blanc  
ral 9010



7 décors de plateaux / coiffes mélaminé (blanc, hêtre naturel, érable, acacia, noyer, chêne naturel et chêne clair)



Chêne clair



Érable



Hêtre Naturel



Blanc



Chêne Naturel



Noyer



Acacia

## Armoires à rideaux CORIAL = ETIC

3 coloris de corps (blanc, anthracite et aluminium) + 3 coloris de rideaux unis associés et 6 coloris de rideaux décor bois (hêtre naturel, érable, acacia, noyer, chêne naturel et chêne clair) harmonisés aux plateaux des bureaux (avec aussi le merisier pour des réassorts)

